

# HI96801

Refractometer  
voor sucrose



HANDLEIDING



Bedankt dat u voor een product van Hanna Instruments heeft gekozen. Leest u, alvorens dit instrument in gebruik te nemen, deze handleiding goed door. Mochten er vragen of opmerkingen zijn, dan kunt u contact opnemen met uw leverancier.

---

➤ *Alle rechten voorbehouden. Reproductie, geheel of gedeeltelijk, is verboden zonder schriftelijke toestemming van de rechthebbende, Hanna Instruments.*

---

➤ *Hanna Instruments behoudt zich het recht om het ontwerp, de constructie of het uiterlijk van zijn producten te wijzigen zonder voorafgaande kennisgeving.*

## VOOR GEBRUIK

Haal het instrument uit de verpakking en controleer zorgvuldig of er geen schade is ontstaan tijdens transport. Bij schade, gelieve contact op te nemen met uw leverancier.

Elk instrument wordt geleverd met:

- 9 V batterij
- plastic pipet
- handleiding
- kwaliteitscertificaat

---

➤ *Bewaar al het verpakkingsmateriaal totdat u zeker weet dat het instrument goed functioneert. Alle defecte items moeten worden teruggestuurd in de originele verpakking met de meegeleverde accessoires.*

Zorgt u, alvorens dit instrument in gebruik te nemen, ervoor dat deze geschikt is voor de omgeving waarbinnen het wordt gebruikt. Gebruik of bewaar het instrument niet in gevaarlijke omgevingen, voor uw veiligheid en die van het instrument.

## BESCHRIJVING

De HI96801 is een optisch instrument dat zowel eenvoudig als snel is. Monsters worden gemeten na een eenvoudige gebruikerskalibratie met gedeïoniseerd of gedestilleerd water. Binnen enkele seconden meet het instrument de brekingsindex van het monster.

Deze digitale refractometer elimineert de onzekerheid die gepaard gaat met mechanische refractometers en is gemakkelijk draagbaar voor metingen in het veld. De meettechniek en temperatuurcompensatie maken gebruik van de methodologie die wordt aanbevolen in het ICUMSA Methods Book (International Commission for Uniform Methods of Sugar Analysis).

De temperatuur (in °C of °F) wordt tegelijkertijd weergegeven met de meting op het display samen met pictogrammen voor laag stroomverbruik en andere nuttige berichtcodes.

Belangrijkste kenmerken zijn:

- lcd met twee niveaus
- automatische temperatuurcompensatie (ATC)
- batterijvoeding met indicator laag vermogen (BEPS)
- wordt automatisch uitgeschakeld na 3 minuten niet-gebruik

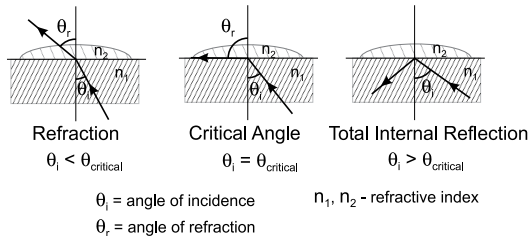
## SPECIFICATIES

Toepassing		sucrose
Bereik	suikerhoeveelheid	0 tot 85 % Brix
	temperatuur	0 tot 80 °C
Resolutie	suikerhoeveelheid	±0,1 % Brix
	temperatuur	±0,1 °C
Nauwkeurigheid (bij 20 °C)	suikerhoeveelheid	±0,2 % Brix
	temperatuur	±0,3 °C
Temperatuurcompensatie		automatisch tussen 10 en 40 °C
Meettijd		ongeveer 1,5 seconden
Minimum monstervolume		100 µl (om het prisma volledig te bedekken)
Lichtbron		gele led 589 nm
Monstercel		Roestvrijstalen ring en witglasprisma
Automatische uitschakeling		na 3 min. niet-gebruik
Bescherminingsklasse behuizing		IP65
Batterijtype/levensduur batterij		9 V/ongeveer 5000 metingen
Afmetingen/gewicht		192 x 102 x 67 mm/420 gram

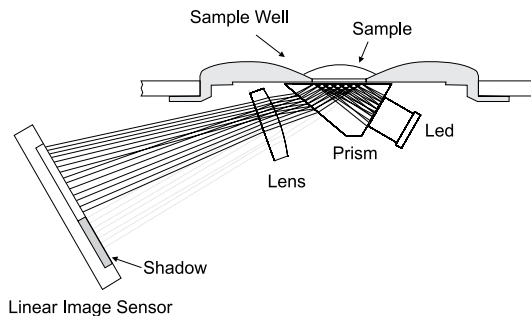
## WERKING

De brekingsindex is een optische eigenschap van een stof en het aantal opgeloste deeltjes daarin. De brekingsindex wordt gedefinieerd als de verhouding van de snelheid van het licht in de lege ruimte tot de snelheid van het licht in de substantie. Een gevolg van deze eigenschap is dat licht zal 'buigen' of van richting veranderen wanneer het door een substantie met een verschillende brekingsindex passeert. Dit wordt refractie genoemd.

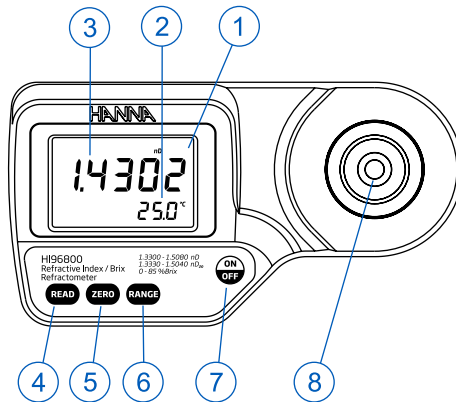
Bij het passeren van een materiaal met een hogere naar lagere brekingsindex, is er een kritische hoek waarbij een invallende lichtbundel niet langer kan breken, maar in plaats daarvan zal worden gereflecteerd. De kritische hoek kan worden gebruikt om eenvoudig de brekingsindex te berekenen volgens de vergelijking:  $\sin(\theta_{\text{kritisch}}) = n_2/n_1$ , waarbij  $n_2$  de brekingsindex van het medium met de lagere dichtheid is,  $n_1$  is de brekingsindex van het medium met de hogere dichtheid.



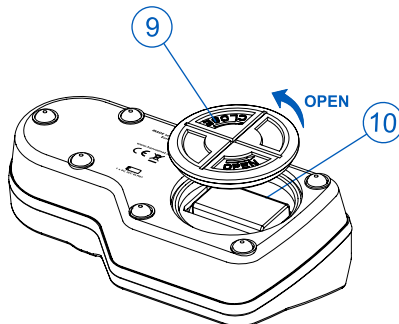
In deze refractometer passeert het licht van een led een prisma in contact met het monster. Een beeldsensor bepaalt de kritische hoek waarbij het licht niet langer door het monster wordt gebroken.



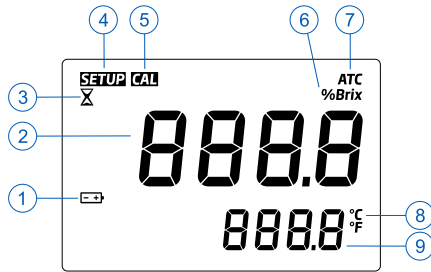
## FUNCTIES



1. Lcd
2. Secondair display
3. Primair display
4. READ om te meten
5. ZERO om te kalibreren
6. RANGE meeteenheid
7. ON/OFF om de meter aan of uit te schakelen
8. Roestvrijstalen monstercel en prisma



9. Batterijdeksel
10. Batterijcompartiment



1. Batterij (knippert als batterijspanning laag is)
2. Primair display (meetwaarden en foutmeldingen)
3. Zandloper: meting is bezig
4. SETUP: fabriekskalibratie
5. CAL: kalibratie
6. Meeteenheden
7. Automatische temperatuurcompensatie (knippert als temperatuur buiten 10 tot 40°C-bereik is)
8. Temperatureenheid
9. Secundair display toont temperatuur (knippert als temperatuur buiten 0 tot 80°C-bereik is)

## MEETRICHTLIJNEN

- Behandel het instrument met voorzichtigheid. Laat het niet vallen.
- Houd het instrument niet onder water.
- Sproei geen water over het instrument behalve op de monstercel met prisma om te reinigen.
- Gebruik geen organische solventen, extreem hete of koude oplossingen die het prisma kunnen beschadigen.
- Harde deeltjes in de oplossing kunnen krassen op het prisma veroorzaken. Reiniging tussen twee metingen met demiwater.
- Gebruik plastic pipetten om monster aan te brengen, geen metalen naalden, lepels of andere, want dit kan krassen op het prisma veroorzaken.
- Om de effecten van verdamping of absorptie van water te verminderen bij het meten gedurende een bepaalde periode, kunnen het prisma en de monstercel worden afgedekt met plasticfolie.

## KALIBRATIEPROCEDURE

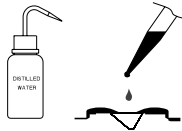
Het is aan te raden om de meter dagelijks te kalibreren voor de metingen uitgevoerd worden, tussen een reeks van vele metingen, en als de batterij werd vervangen.

1. Druk op de knop ON/OFF en laat los. Twee instrumenttesten zullen op het display verschijnen: eerst een lcd-segment en daarna het resterende batterijpercentage. Het instrument is nu klaar om te kalibreren.



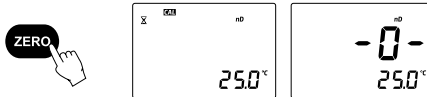
2. Gebruik een plastic pipet om de monstercel met prisma te vullen met demiwater.

➤ *Als het zero-monster met demiwater blootgesteld wordt aan extreem zonlicht of andere lichtbron, bedek die dan met uw hand tijdens de kalibratie.*



3. Druk op de knop ZERO. Als er geen foutmelding verschijnt is uw instrument gekalibreerd.

➤ *Op het display verschijnt "0.0" totdat er een meting wordt uitgevoerd of totdat het instrument wordt uitgeschakeld.*



4. Absorbeer voorzichtig het zero-monster met demiwater met een zachte doek. Wees voorzichtig zodat u geen krassen op het prisma veroorzaakt. Zodra er krassen op het prisma komen kan u geen metingen meer uitvoeren. Dit glas kan nadien niet vervangen worden. Het oppervlak moet volledig schoon zijn. Het instrument is nu klaar om metingen uit te voeren.



---

➤ *Als het instrument wordt uitgeschakeld wordt de kalibratie behouden.*

## MEETPROCEDURE

Controleer of het instrument werd gekalibreerd.

1. Reinig de monstercel met prisma met een zachte doek.

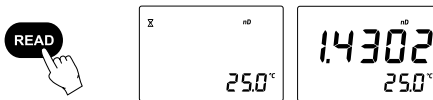


2. Gebruik een plastic pipet om de monstercel met prisma volledig te vullen met de oplossing.

➤ *Als de temperatuur van de oplossing extreem verschillend is van de temperatuur van de meter, wacht dan minstens één minuut om temperatuurevenwicht te bekomen.*



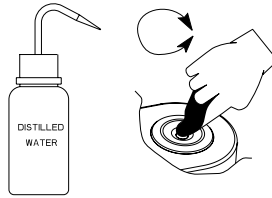
3. Druk op de knop READ. Het meetresultaat zal op het display verschijnen in % Brix.



➤ *De laatste meetwaarde zal op het display blijven staan todat een nieuwe meting wordt uitgevoerd of todat het instrument wordt uitgeschakeld.*

➤ *Het ATC-icoon knippert als de temperatuur buiten het bereik is van 10 tot 40°C.*

4. Verwijder de oplossing door die te absorberen met een zachte doek.
5. Gebruik een plastic pipet en reinig de monstercel met prisma met demiwater. Maak droog met een zachte doek. Het instrument is nu klaar voor een volgende meting.



## AANMAKEN STANDAARD % BRIX-OPLOSSING

- Plaats een beker op een geijkte weegschaal.
- Zet de weegschaal op nul.
- Weeg x gram van ultrazuiver sucrose af in de beker.
- Voeg gedestilleerd of demiwater toe totdat het totale gewicht van de oplossing 100 g is.

➔ *Oplossingen boven de 60% Brix moeten sterk gemengd of verhit worden in een warmwaterbad. Verwijder uit het warmwaterbad als de sucrose is opgelost. Dit kan de nauwkeurigheid wel lichtjes beïnvloeden.*

Bijvoorbeeld met 25% Brix:

%Brix	g sucrose	g water	g totaal
25	25,000	75,000	100,000

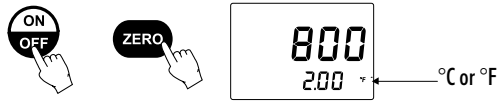
## INSTELLINGEN

### Temperatuureenheid aanpassen

1. Houd de ON/OFF-toets gedurende ongeveer 15 seconden ingedrukt. Op het scherm worden alle segmenten weergegeven, gevolgd door het modelnummer op het primaire display en het versienummer op het secundaire display. Blijf op de ON/OFF-toets drukken.



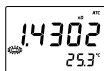
2. Houd de ON/OFF-toets ingedrukt en druk op de ZERO-toets. De temperatuureenheid zal veranderen van °C naar °F of omgekeerd.



## FOUTMELDINGEN

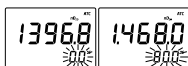
"Err"		Algemene foutmelding. Vervang batterij. Indien dit niet helpt, contacteer uw leverancier.
"LO"		De monsteroplossing is lager dan 0% Brix-standaard (= demiwater) die gebruikt werd om te kalibreren.
"HI"		De monsteroplossing is hoger dan het maximale meetbereik van het instrument.
"LO" + CAL		Verkeerde oplossing gebruikt om te kalibreren. Gebruik demiwater of gedestilleerd water en druk dan op ZERO.
"HI" + CAL		Verkeerde oplossing gebruikt om te kalibreren. Gebruik demiwater of gedestilleerd water en druk dan op ZERO.
"t LO" + CAL		Temperatuurcompensatie is niet mogelijk omdat de temperatuur lager is dan 10°C tijdens kalibratie.
"t HI" + CAL		Temperatuurcompensatie is niet mogelijk omdat de temperatuur hoger is dan 40°C tijdens kalibratie.
"Air"		Niet voldoende oplossing op het prisma. Voeg meer oplossing toe.
"Elt"		Te veel extern licht: bedek het prisma met uw hand.
"nLt"		De lichtbron kan niet gedetecteerd worden: contacteer uw leverancier.

Batterijsymbool knippert



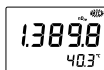
Minder dan 5% van de batterijspanning resterend.  
Vervang de batterij.

"0.0 °C" of "80.0 °C" knippert



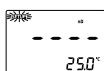
Temperatuur is buiten het bereik van 0 tot 80°C.

ATC knippert



Temperatuur is buiten het compensatiebereik van 10 tot 40°C.

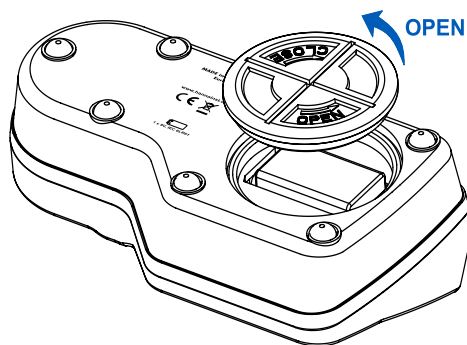
SETUP knippert



Fabriekskalibratie onvindbaar: contacteer uw leverancier.

## BATTERIJ VERVANGEN

- Zet de meter uit.
- Draai het batterijdeksel los tegen de klok in.
- Plaats een nieuwe 9 V batterij.
- Sluit het batterijcompartiment door het deksel met de kok mee vast te draaien.



## ACCESSOIRES

HI4020-11	50% Brix-standaard, 10 ml
HI740157P	plastic pipet (20)
HI740029P	9V batterij (10)

## GARANTIE

Dit instrument heeft een garantie van twee jaar op fabricagefouten en materialen wanneer deze is gebruikt voor het beoogde doel en onderhouden is volgens de instructies.

Elektroden en probes hebben een garantie van zes maanden. De garantie is beperkt tot kosteloos herstellen of vervangen.

Schade als gevolg van ongelukken, verkeerd gebruik of gebrek aan voorgeschreven onderhoud wordt niet gedekt.

Als er onderhoud nodig is, neem contact op met uw leverancier. Als het instrument onder garantie valt, vermeld modelnummer, datum van aankoop, serienummer en aard van het probleem. Als de reparatie niet onder de garantie valt, wordt u in kennis gesteld van de gemaakte kosten.

## CERTIFICERING

Dit product voldoet aan alle Europese richtlijnen.

Het product mag niet behandeld worden als huishoudelijk afval. Lever het product in bij het geschikte inzamelpunt voor het recyclen van elektrische en elektronische apparatuur, waardoor de natuurlijke bronnen behouden blijven.

Dit product bevat batterijen. Verwijder deze niet via het huishoudelijk afval. Lever ze in bij het geschikte inzamelpunt voor recyclage.

De correcte product- en batterijverwijdering voorkomt potentiële negatieve gevolgen voor het milieu en de menselijke gezondheid, die veroorzaakt kunnen worden door incorrecte omgang. Voor meer informatie, neem contact op met de lokale vuilophaaldienst van uw stad of de aankooplocatie.





## **Hanna Instruments Nederland**

Betuwehaven 6  
NL-3433 PV Nieuwegein  
+ 31 (0)30-289 68 42  
[info@hannainstruments.nl](mailto:info@hannainstruments.nl)  
[www.hannainstruments.nl](http://www.hannainstruments.nl)

## **Hanna Instruments België**

Winninglaan 8  
BE-9140 Temse  
+ 32 (0)3 710 93 40  
[info@hannainstruments.be](mailto:info@hannainstruments.be)  
[www.hannainstruments.be](http://www.hannainstruments.be)